

# 納入仕様書

品名 VM700 直付け型 昼白色

---

品番	光源色
VM700N-FBH	昼白色

## 改訂履歴

改訂日	改訂記号	改訂内容
2020.1.24		初版発行
2020.8.28	△1	3.特性及び電気的性能、保管条件 保護回路項目追加 9.補償内容 誤記訂正
2020.10.27	△2	誤記訂正

1. 適用範囲
2. 外形
3. 特性および電氣的性能、保管条件
4. 寿命(設計寿命)
5. LED 照明を設置する際の重要注意点(抜粋)
6. 梱包仕様
7. シリアルナンバー貼付位置
8. 取扱上、使用上のご注意
9. 補償内容

## 1. 適用範囲

本仕様書は、下記の LED 照明に適用します。

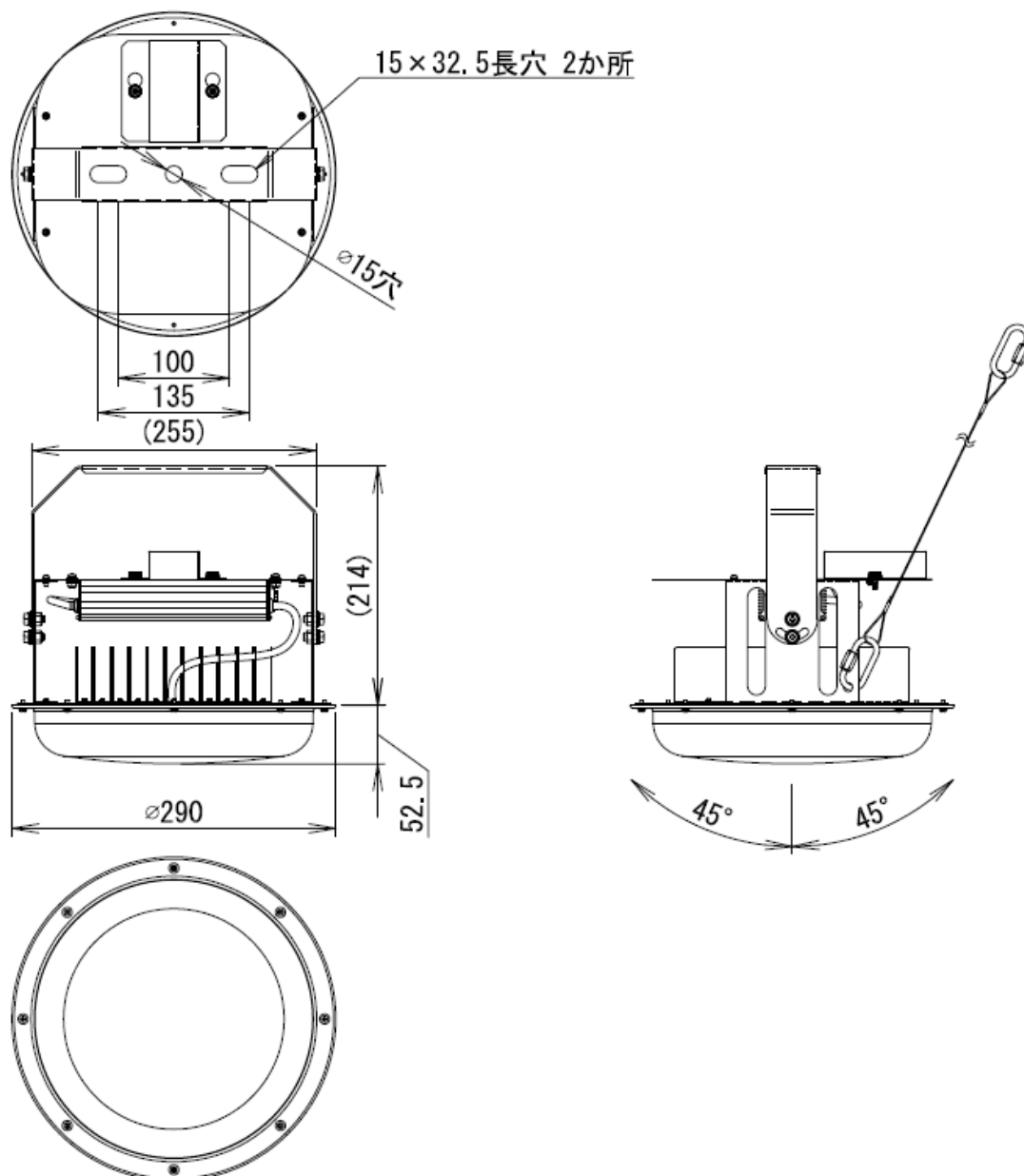
品名：VM700 直付け型 昼白色

品番：VM700N-FBH

## 2. 外形

(詳細な寸法は、承認図で確認下さい)

器具 VM700N-FBH



## 3. 特性および電気的性能、保管条件

品名 : VM700 直付け型 昼白色	
品番	VM700N-FBH
定格電圧	AC100V~AC240V(許容範囲 AC90V~AC264V)
周波数	50/60Hz
定格消費電力※1	128W±10%(AC100V時), 123W±10%(AC200V時), 123W±10%(AC240V時) 通電後 約20~30分で安定
定格入力電流	1.28A±10%(AC100V時), 0.62A±10%(AC200V時), 0.52A±10%(AC240V時)
照明器具全光束	20,000 lm
固有エネルギー消費効率	162lm/W
演色性	Ra 80
色温度	5,000K
カバー	HAGOROMO
質量(LED器具)	約3.0kg
電源ユニット	一体型
水銀灯安定器との互換性	無し。既設の安定器は必ず取り除いて下さい。
耐塵・耐水性	-(屋内専用)
RoHS	準拠
力率	0.99(AC100V時), 0.99(AC200V時), 0.98(AC240V時)
突入電流	4A(突入時間が3ms未満は含まず)
動作条件	温度:-30℃~+50℃ (放熱が阻害されない条件下) 湿度:10~85%RH
保管条件	-30℃~+50℃
材質(LED器具)	本体:アルミニウム カバー:ポリカーボネート
保護回路 ※2	温度保護回路、出力短絡保護回路、過電圧保護回路
適合規格	電気用品安全法技術基準(PSE)
付属品	落下防止ワイヤー、取扱説明書、保証書

※1 消費電力は JIS C 8105-3 の試験方法による

※2 3秒以内に点灯の ON/OFF を繰り返し行った際に保護回路が働き点灯が遅延する場合があります。

## 4. 寿命（設計寿命）

LED器具：50,000 時間（光束維持率 70%以上）

条件：

- ① 安定化電源装置により定格電圧を供給
- ② 点灯時、LED器具の周囲温度が 50℃として算出
- ③ LEDのジャンクション温度及び電源の電解コンデンサ温度より寿命を算出

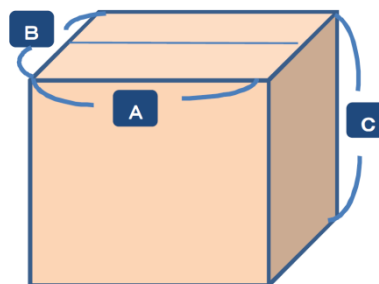
## 5. LED 照明を設置する際の重要注意点（抜粋）

- 1) 落下防止のため、必ず器具に落下防止ワイヤーを取付けて下さい。
- 2) 使用温度は-30℃以上、(点灯時に)50℃以下の場所となっております。この温度の範囲外では使用しないで下さい。  
空気の対流(LED 器具の放熱)を妨げないようにして下さい。
- 3) AC200V 電源をご使用の場合は、両切スイッチを必ずご使用下さい。[内線規程(3202-6 点滅器の取付け)]
- 4) 既設の HID 安定器は必ず取り除いて下さい。
- 5) メッキ工場や温泉など腐食性ガス、シンナー、ベンジンなどを含む有機溶剤、オイルの影響を受ける場所では使用しないで下さい。

## 6. 梱包仕様

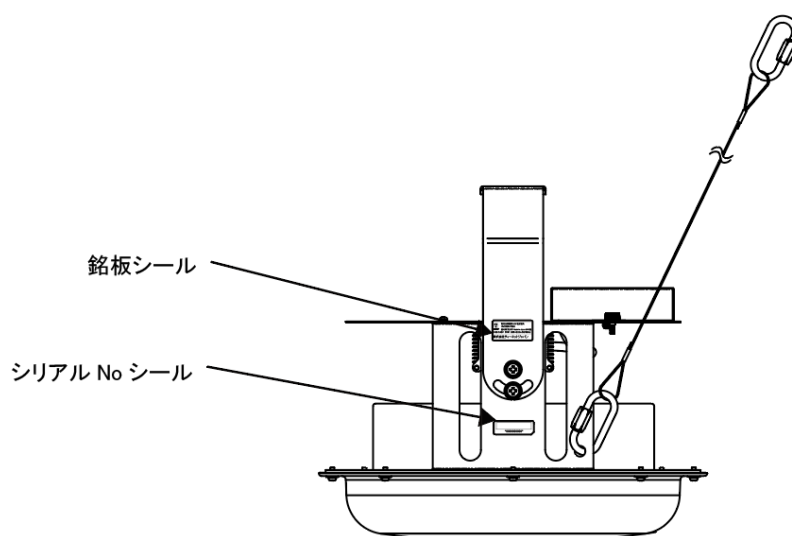
ダンボール仕様／重量

	1 個入り
ダンボール仕様	Aフルート
重量	約3.8kg
梱包箱サイズ A×B×C(mm)	345×345×315



## 7. シリアルナンバー貼付位置

器具



## 8. 取扱上、使用上の注意

製品に添付しております、取扱説明書の内容に沿ってご使用下さい。

取扱説明書には、お使いになる方や他人への危害と財産の損害を未然に防ぎ、商品を安全に正しくお使いいただくために重要な内容を記載しております。必ず、内容をご確認の上、取り扱いをお願いいたします。

(下記は、取扱説明書と重複している箇所があります)

### ■施工上の注意

**⚠ 警告** この表示を無視して誤った取り扱いをすると、人が死亡または重傷を負う可能性が想定される内容を示します。

#### ❗ 取付けについて

- 器具の取付けは、取扱説明書にしたがって下さい。  
取付けに不備があると器具の落下、感電、火災の原因となります。
- 電源線の接続の際は、取扱説明書にしたがって下さい。誤った配線を行うと器具の破壊、火災、落下、感電の原因となります。接続が不完全な場合は、接続不良による発熱、火災の原因となります。
- 施工の際は、必ず電源を切って下さい。電源を入れたまま施工すると器具の破壊、感電、火災の原因となります。
- 落下防止のため、必ず器具に落下防止ワイヤーを取付けて下さい。  
落下防止ワイヤーは、十分に強度のある場所へ、なるべく緩みの無いように張って下さい。  
落下防止ワイヤーの取付けに不備があると、落下、怪我の原因となります。
- 既設の HID 安定器は、必ず取り除いて下さい。安定器に器具を接続すると、破損、感電、火災の原因となります。
- 前面カバーに衝撃を加えたり、破損した状態で使わないで下さい。器具落下の原因となります。
- 器具と被照射面は 1m 以上離して使用して下さい。火災、被照射面の変色、変形の原因となります。

#### ⚡ アース工事について

- アース工事は、電気設備の技術基準にしたがい、確実に行って下さい。  
アースが不完全な場合は、感電の原因となります。[ D種(第三種)接地工事]

**⚠ 注意** この表示を無視して誤った取り扱いをすると、人が傷害を負う危険及び物的損害の想定される内容を示します。

#### 🚫 改造禁止

- 器具を改造したり、部品を変更して使用しないで下さい。  
落下、感電、火災の原因となります。

#### 🚫 禁止事項

- 器具の配線間にスイッチやリレーなどを入れないで下さい。故障、火災の原因となります。
- 濡れた手で器具を取り扱わないで下さい。感電、故障の原因となります。
- 交流電源を繰り返し、連続して入切させて(点滅させて)使用しないで下さい。故障、火災の原因となります。

#### ❗ 取付けについて

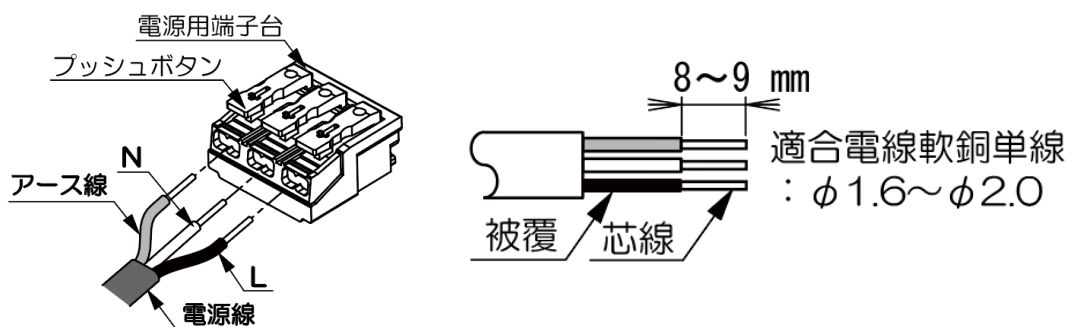
- 電動機、工作機などの動力系(三相交流)及びHID安定器と本製品は分けて配線して下さい(AC分離)。  
誤動作、故障の原因となります。
- この照明器具は天井面直付器具です。壁面取付・補強のない天井面への取付・据え置き取付はしないで下さい。  
発火・感電・落下の原因となります。
- AC200V 電源をご使用の場合は、両切スイッチを必ずご使用下さい。[内線規程(3202-6 点滅器の取付け)]  
(AC100V 等の接地極があり、非接地側に取付ける場合のみ片切スイッチでも使用可能)  
スイッチ OFF 状態での暗点灯、短寿命の原因及び感電の危険性があります。
- AC100V 電源で接続する場合、延長した配線の長さによる電圧降下により点灯不具合をおこすことがあります。  
設置位置で定格電圧の許容を下回らないようにして下さい。器具の不点灯、故障の原因となります。

## ⊘ 使用環境について

- 器具を密閉したり、器具からの放熱が滞留する空間に設置しないで下さい。  
熱がこもり周囲温度が動作保証温度以上まで上昇すると、器具の故障、誤動作、短寿命の原因となります。
- 本製品は屋内用器具です。次の場所では使用できません。  
落下・感電・火災・故障の原因となります。
  - ・周囲温度が $-30^{\circ}\text{C}$ より低い、または(点灯時に) $50^{\circ}\text{C}$ より高い場所
  - ・湿度が10%RHより低い、または85%RHより高い場所
  - ・強風が吹く恐れのある場所
  - ・器具上に粉塵、埃、虫の死がいなどが溜まりやすい場所
  - ・取付面がビニールクロスなどの可燃物で施工されている場所
  - ・クレーン等の機械的な振動が頻繁に起こる場所
  - ・雨の吹き込みや水のかかる場所・水中
  - ・メッキ工場や温泉など腐食性ガス、シンナー、ベンジンなどを含む有機溶剤、オイル(食物油、切削油等)の影響を受ける場所
  - ・海岸隣接地帯・プール
  - ・引火する危険のある環境(ガソリン・可燃性ガス・可燃性粉塵)

## ⚠ 配線について

- 本製品は端子台を用いた接続となります。下図のように電源用端子台に表記してある極性を間違わないようにして適合電線(入力電圧:AC100~240V)を1本ずつ電源用端子台の奥まで確実に差し込んで下さい。



## ■ 安全上の注意

**⚠ 警告** この表示を無視して誤った取り扱いをすると、人が死亡または重傷を負う可能性が想定される内容を示します。

## ❗ 保守について

- お手入れの際は、本取扱説明書にしたがって行って下さい。落下、感電、火災の原因となります。
- お手入れの際は、必ず電源を切って下さい。感電の原因となります。


## 🚫 接触禁止


- 点灯中及び消灯直後は器具が高温となっておりますので、手を触れないで下さい。  
お手入れの際は、必ず電源を切って器具が十分に冷えてから行って下さい。やけど、感電の原因となります。

## ⊘ 禁止事項


- 器具を布や紙などの可燃物で覆ったり、被せたり、燃えやすいものを近づけたりしないで下さい。  
火災の原因となります。
- 器具の直下や近くにストーブなどの熱器具を置かないで下さい。短寿命、火災の原因となります。
- 器具を、酸性・アルカリ性洗剤、ガソリン、シンナー、ベンジン、灯油、アルコール、殺虫剤、みがき粉などで洗淨しないで下さい。破損、感電の原因となります。
- 本製品は屋内用器具です。屋外へ設置しないで下さい。器具の破損、感電、火災の原因となります。



 **注意** この表示を無視して誤った取り扱いをすると、人が傷害を負う危険及び物的損害の想定される内容を示します。

 **禁止事項**

- 器具を水洗いしないで下さい。感電、故障の原因となります。  
器具を清掃する際は、乾いた柔らかい布や、やわらかい布を水に浸しよく絞って拭いて下さい。
- 安全上、LED 光源を長時間直視しないで下さい。目に悪影響を及ぼす恐れがあります。

 **点検について**

- 3年に1回は、工事店などの専門家による点検をお受け下さい。点検せずに長期間使い続けると、まれに発煙、発火、感電、落下などに至る場合があります。

 **注意**

- 器具には、寿命があります。設置して8～10年経つと、外観に異常がなくても内部の劣化は進行しています。交換をおすすめします。

**■その他の注意**

- 1) LED 光源にはバラつきがあるため、同一品番商品でも商品ごとに発光色、明るさが異なる場合がありますのでご了承下さい。
- 2) 器具から放熱された熱が滞留しない空間において、周囲温度-30～+50℃範囲で 50,000 時間使用できるように設計しています。周囲温度が高い場合は、器具の寿命が短くなります。
- 3) この照明器具の光源は交換できません。  
光源を交換する必要がある場合(例 照明器具が寿命に至った場合)は照明器具全体を取り変える必要があります。
- 4) 赤外線リモコン方式のテレビ、ラジオなどは器具から離してご使用下さい。正常動作しない場合があります。
- 5) 受信電波が弱い場合、AM 及び短波放送では雑音が入る場合があります。
- 6) 器具の近くでワイヤレスマイクを使用すると、雑音が入る場合があります。
- 7) 放送設備などの音声信号や映像信号は微弱なため、電源線の配線からの雑音を受けることがあります。
- 8) 点灯時、消灯直後に部品の伸縮によるきしみ音が発生することがありますが、性能上問題はありません。
- 9) 入力電圧は許容範囲外で使用しないで下さい。故障、短寿命の原因となります。
- 10) 高圧洗浄機等、高水圧での洗浄はしないで下さい。故障の原因となります。
- 11) 調光器につなげての使用はしないで下さい。100%点灯でも使用できません。
- 12) 非常用照明器具、誘導灯器具としては使用しないで下さい。
- 13) 定格表示の電源電圧・周波数以外の電源で使用しないで下さい。
- 14) 施工には設置場所に適した電気工事士の資格が必要です。施工は必ず工事店に依頼して下さい。
- 15) 照明を長時間直視するのはおやめ下さい。目に悪影響を及ぼすおそれがあります。
- 16) 自動点滅装置や遅れスイッチなどは使用できない場合があります。
- 17) ラジオやテレビなどの近くで点灯すると雑音が入る事があります。その場合は雑音が入らない距離でご使用下さい。
- 18) 寿命が近づくに従って外観だけでは判断できない筐体の劣化がすすんでいます。  
万一の経年劣化によるトラブルを考慮して、お早めに点検や取替えをして下さい。
- 19) ビデオやカメラで撮影を行う場合、フレームレートや LED 器具との距離によってはちらつきを検出する可能性があります。  
導入前にご確認いただけますようお願いいたします。
- 20) 入力電圧の瞬停・瞬低時に光源が点滅する場合があります。LEDは電気が光となる速度(応答速度)が速いため、電源電圧の瞬間的な停電時には、LEDが瞬間的に消灯、点灯する場合がございますが、故障や異常ではありません。

## 9. 補償内容

- (1) 製造者の許可無く改造及び仕様外の使用を行ったものについては、一切の責任を負いません。
- (2) 本仕様(電子部品)については、品質及び特性に影響の無い範囲で変更することがあります。
- (3) 本製品の製造に起因する不具合が発生した場合は、当該製品のみでの代納(無償)による補償となります。  
保証期間は納入後 5 年間と致します。1 日 20 時間以上点灯させる環境においては 3 年間とさせていただきます。  
また、故障には機能上問題ない外観の劣化は含みません。

但し、無償交換期間内であっても次の場合は有償での交換とさせていただきます。

- ① 「本納入仕様書」や「取扱説明書」に沿わない使用/施工方法や環境起因での損傷等が発生した場合  
以下は各書面の重点項目を抜粋した内容となります。詳細は各書面を御確認いただけますようお願いいたします。

・環境要因(本書の 8 ページ "8.取扱上、使用上の注意、使用環境について"事項参照)

- － 飛来物や鳥獣の衝突など外的要因による故障及び損傷
- － 火災、地震、水害、落雷等の天災による故障及び損傷
- － 使用範囲外の温度及び湿度環境に設置されている場合  
(本書の 5 ページ "特性及び電気的性能、保管条件"事項参照)
- － 車両、船舶等に設置されている場合
- － 器具上に粉塵、虫の死がいなどが溜まり放熱が阻害されている場合
- － 腐食性ガス、有機溶剤、オイル(食物油、切削油等)の影響を受ける場所に設置されている場合
- － 屋外や雨の吹込み、水のかかる場所、水中に設置されている場合
- － 海岸隣接地帯やプールで使用されている場合

・使用/施工方法(本書の 7～9 ページ "8.取扱上、使用上の注意"事項 及び 取扱説明書 3～7 項目参照)

- － 使用上の誤り及び不当な修理や改造による故障及び損傷
- － 仕様範囲外の異常電圧、指定外の電源使用による故障及び損傷  
(本書の 5 ページ "特性及び電気的性能、保管条件"事項参照)
- － 端子台の配線間違えや落下防止ワイヤーの非設置や設置不備等、施工上の不備に起因する故障及び損傷

- ② 不良の確認をした現品及び保証書をご提示頂けない場合
- ③ ご購入後に輸送、移動時の落下などお取扱いにより生じた故障及び損傷
- ④ 日本国内以外での使用による破壊及び損傷 ※This warranty is valid only in Japan.

### (4)有効期間

この仕様書の有効期間は、弊社より変更の意思表示が行なわれないうえ、生産中は有効と致します。